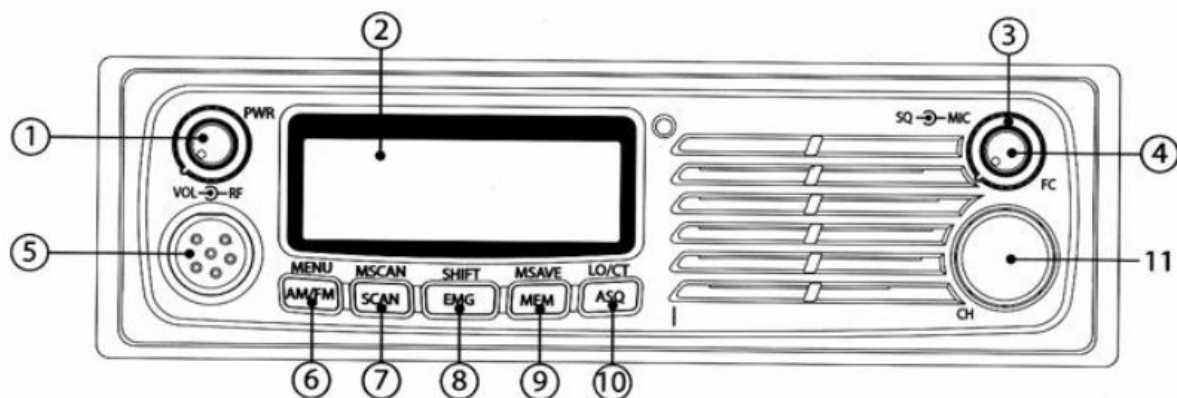


LAFAYETTE TRUCKER

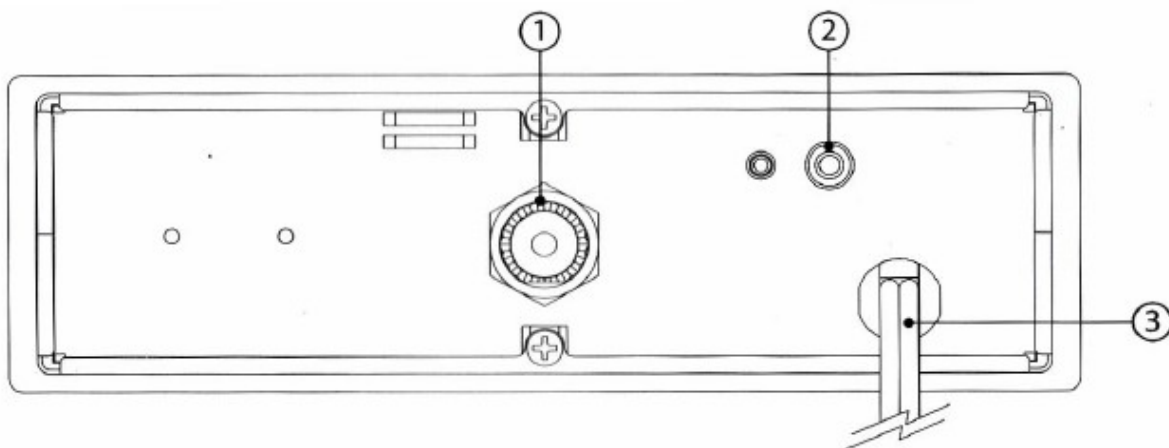


Instrukcja obsługi

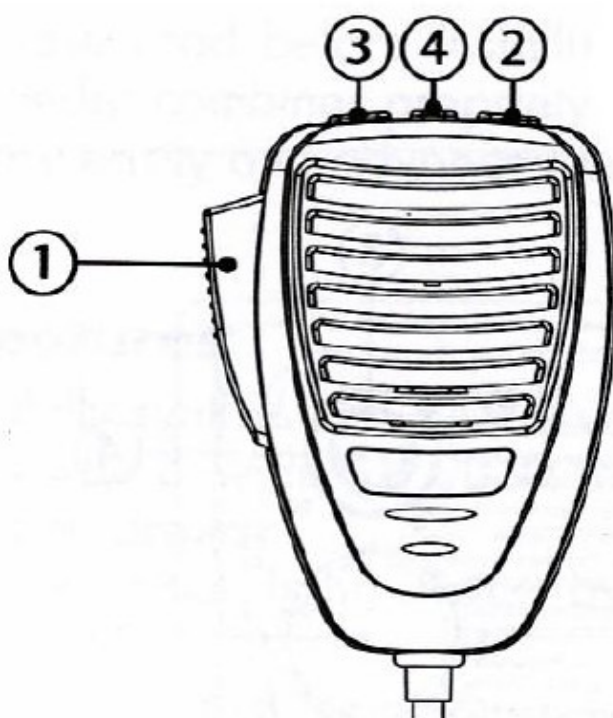
Budowa radia



- 1) Włącznik ON/OFF, kontrola głośności i RF Gain dwufunkcyjną gałką.
- 2) Wyświetlacz LCD
- 3) Kontrola poziomu blokady szumów i Mic Gain dwufunkcyjną gałką.
- 4) Wybór „górnej” funkcji na przyciskach znajdujących się pod wyświetlaczem
- 5) Złącze mikrofonu
- 6) Przetłącznik AM/FM i wejście do menu.
- 7) Skanowanie i przeszukiwanie pamięci
- 8) Szybki dostęp do kanału ratunkowego, Shift - przesunięcie częstotliwości
- 9) Przywołanie kanału pamięci, zapis częstotliwości do pamięci.
- 10) ASQ - automatyczna blokada szumów, LO - blokada przycisków
- 11) Gałka zmiany kanałów



- 1) Złącze antenowe
- 2) Wyjście na zewnętrzny głośnik
- 3) Kable zasilania



- 1. PTT - przycisk nadawania
- 2. Przycisk „góra”
- 3. Przycisk „dół”
- 4. ASQ - automatyczny squelch

Zawartość opakowania:

- CB radio Lafayette Trucker
- Mikrofon - Kabel zasilający
- uchwyt montażowy + śruby
- wieszak do mikrofonu
- kieszka DIN i 2 klucze do demontażu radia
- instrukcja obsługi

1

Instalacja anteny:

Aby uzyskać jak najlepsze efekty pracy należy wykorzystywać wysokiej jakości anteny na pasmo CB (27 MHz).

1. Podłącz antenę do gniazda antenowego z tyłu radia
2. Umieść antenę w dogodnym miejscu (najlepiej pośrodku dachu)

Należy upewnić się czy zakupiona antena została zestrojona. W tym celu należy dokonać pomiaru współczynnika SWR w wyspecjalizowanym serwisie.

Zasilanie: Lafayette Trucker jest zasilany z instalacji o napięciu 13.8 V DC. Czarny kabel należy podłączyć do (-) minus, czerwony do (+) plus przez bezpiecznik. Odwrotne podłączenie kabli zasilania skutkuje utratą gwarancji.

Montaż w kieszeni DIN:

Usuń zaślepki i wsuń załączoną kieszeń DIN. Zakrzyw blaszki montażowe na zewnątrz kieszeni tak, aby zablokowały kieszeń w samochodzie. Przed wsunięciem radia należy podłączyć zasilanie i kabel antenowy. Radio należy dosunąć tak głęboko, aż oprze się o gumę przy przednim panelu.

Wymowanie radia z kieszeni DIN:

W celu wyjęcia radia należy użyć załączonych kluczy do demontażu. Wsuń całkowicie oba klucze z boków radia pod gumą zabezpieczającą. Zostaną odblokowane 2 uchwyty podtrzymujące radio. Dopiero teraz można bezpiecznie wyjąć radio.

Włączanie radia: Przekręć gałkę włączenia radia zgodnie z ruchem wskazówek zegara. Po włączeniu należy ustawić pożądaną głośność.

RF Gain: Regulacja czułości odbiornika pozwala na zawężenie zasięgu i pozbycie się zbędnych zakłóceń wynikających ze zbyt dużego zasięgu, na kościach którego słabe sygnały są niezrozumiałe.

Multistandard: Aby przełączyć radio w standard polski należy przy wyłączonym radiu wcisnąć przycisk EMG. Trzymając go włącz radio. Po uruchomieniu radia puść przycisk. Przy włączonym radiu naciśnij chwilowo przycisk FC (gałka SQ/MIC) a następnie chwilowo naciśnij przycisk EMG.

Zmiana na inne standardy opisane w oryginalnej instrukcji na str. 18 następuje po włączeniu radia z wciśniętym klawiszem odpowiadającym

krajowi w tabeli . Aby przywrócić radio do wartości fabrycznych należy włączyć je trzymając jednocześnie wciśnięte klawisze AM/FM oraz MEM

Blokada szumów Squelch: Blokada służy do eliminowania zakłóceń i trzasków sygnału dochodzącego do radia.

Dodatkowe funkcje klawiszy: MENU (FUNC+AM/FM)

-Włączenie/wyłączenie dźwięku klawiszy
- Włączenie/wyłączenie dźwiękowego potwierdzenia zakończenia nadawania (Roger Beep) - Wybór koloru podświetlenia wyświetlacza (bursztynowy/zielony) - Wybór intensywności podświetlenia wyświetlacza.

MSCAN (FUNC+SCAN) - Skanowanie 5 zaprogramowanych wcześniej kanałów

SHIFT (FUNC+EMG) - Szybki dostęp do międzynarodowych częstotliwości ratowniczych.

MSAVE (FUNC+MEM) - Funkcja oprogramująca bieżący kanał jako 1 z 5 kanałów „ulubionych”. Po wciśnięciu tej funkcji dana częstotliwość zostaje przypisana do 1 z 5 przycisków pod wyświetlaczem.

LOC/CT (FUNC+ASQ) Blokada klawiatury radia.



ul.1905 Roku 47 26-600 Radom
tel. 048 360-24-83
www.janserwis.pl

Prawidłowe usuwanie produktu

- Nie wyrzucaj urządzeń elektrycznych razem z innymi odpadami komunalnymi. Urzyc oddzielnych punktów zbiórki odpadów.
- W celu uzyskania informacji na temat miejsca i sposobu bezpiecznego dla środowiska recyklingu tego produktu użytkownicy w gospodarstwach domowych powinni skontaktować się z punktem sprzedaży detalicznej, w którym dokonali zakupu produktu, lub z organem władz lokalnych.
- Opakowanie może być poddane recyklingowi.
- Gospodarstwo domowe pełni rolę w przyczynianiu się do ponownego użycia i odzysku, w tym recyklingu zużytego sprzętu elektrycznego.
- Przestrzeganie zasad selektywnej zbiórki sprzętu ma zapewnić właściwy poziom zdrowia ludzkiego i ochrony środowiska naturalnego.

